

# ConBee

## Datenblatt

- ZigBee-Gatewaylösung als USB-Dongle
- wird im Zusammenspiel mit der dresden elektronik Software deCONZ als vollwertiges ZigBee-Gateway eingesetzt
- ZigBee-Leuchten von IKEA, Philips und anderen können eingebunden und gesteuert werden
- per Bootloader auch alternative Anwendungen wie ZigBee-Sniffer Bitcatcher möglich (nur bis MS Win7)



### Technische Daten



#### Elektrische Spezifikationen

Nennspannung	DC 5,0 V (USB 2.0)
Sendeleistung	max. 10 mW
Funkstandard	IEEE 802.15.4
Flash-Speicher	256 kByte



#### Umgebungsinformation

Lagertemperatur	-20 °C bis 55 °C
Betriebstemperatur	-20 °C bis 55 °C



#### Kompatibilität

Protokoll	ZigBee
Profil	ZigBee Pro
Unterstützte Betriebssysteme	MS Win7 / 8.1 / 10, Ubuntu Linux, Raspbian

### Kennzeichnungen

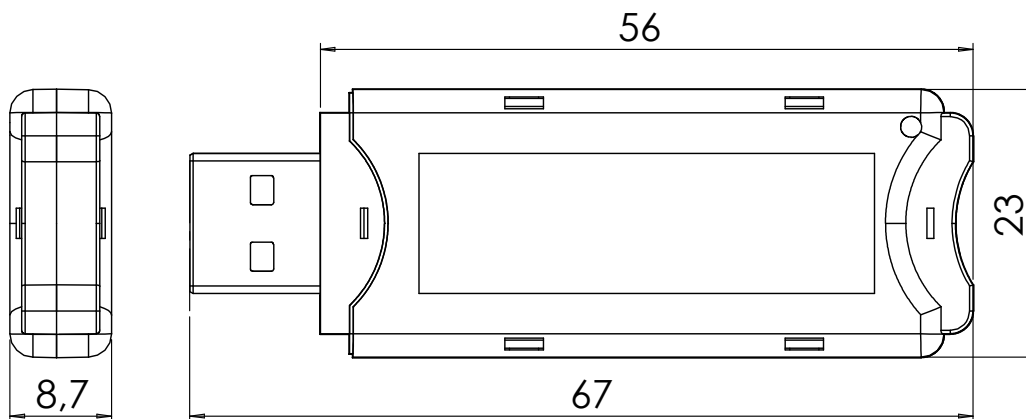


## Weitere Informationen

Dieses Produkt beinhaltet FCC-ID: XVV-MEGA23M12.

Hiermit erklärt dresden elektronik ingenieurtechnik gmbh, dass der Funkanlagentyp ConBee der Richtlinie 2014/53/EU entspricht. Der vollständige Text der EU-Konformitätserklärung ist unter der folgenden Internetadresse verfügbar: [www.dresden-elektronik.de/conbee](http://www.dresden-elektronik.de/conbee).

## Abmessungen in mm



## Gewährleistung

Unsere Produkte sind qualitätsgeprüft und mit der gesetzlichen Gewährleistungszeit von 24 Monaten ab Kaufdatum versehen. Bitte bewahren Sie den Rechnungsbeleg als Kaufnachweis auf.

## Lieferumfang

ConBee

BN-600090

## Kontakt

dresden elektronik ingenieurtechnik gmbh  
Enno-Heidebroek-Str. 12  
01237 Dresden | Germany

Tel: +49 351 31850-0 Fax: -10  
[wireless@dresden-elektronik.de](mailto:wireless@dresden-elektronik.de)  
[www.dresden-elektronik.de](http://www.dresden-elektronik.de)